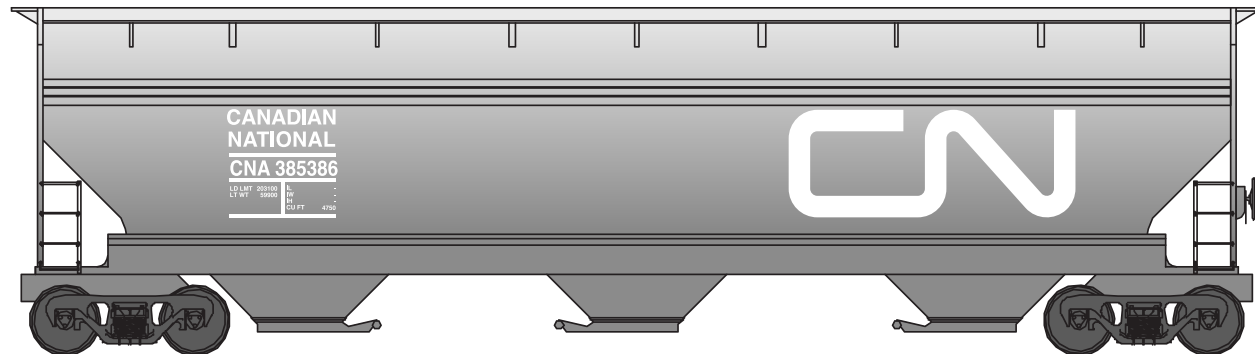


MÉTAUX ET MINÉRAUX

Minéraux

Le CN offre une gamme complète de wagons-trémies couverts afin de répondre aux besoins de l'industrie. Ce type de wagon se charge et se décharge facilement et assure à son contenu une protection optimale contre les rigueurs du climat.



- 46 pi 0 po CENTRES DES BOGES
- 55 pi 0 po BRANCARDS
- 56 pi 4-1/2 po PYLÔNES DE CHOC
- 59 pi 0 po ATTELAGES

WAGON-TRÉMIE COUVERT

Description	Série	Charge		Volume		Dimensions extérieures	
		T. imp.	Tonnes	pi ³	m ³	Longueur	Largeur
Wagon-trémie couvert	CNLX 5001-10933	100-114	91-103	3 800 - 3850	108-109	53 pi 9 po - 59 pi 0 po	10 pi 8 po
	CN/CNIS 368000-369997	100-113	91-103	3 800	108	55 pi 1 po	10 pi 8 po
	CN 370005-372117	100-113	91-103	3 800 - 3 850	108-109	53 pi 9 po - 55 pi 1 po	10 pi 8 po
	CNIS 376000-376299	101	92	4 550	129	59 pi 0 po	10 pi 8 po
	CN/CNIS 377000-379496	99-112	90-102	4 350	123	59 pi 0 po	10 pi 8 po

Wagon utilisé pour le transport de produits à forte densité comme l'alumine, le ciment et les granulats.